

BSC CENTAR

Segedin, mart 2012.



The project is co-financed by the European Union through the Hungary-Serbia IPA Cross-border Co-operation Programme

I Faza

- 14 PROGRAMAMA PPR AP VOJVODINE,
- SHEMA POSLOVNE
STANDARDIZACIJE I SERTIFIKACIJE
– BSC (Business Standardization and
Certification Scheme),



I Faza

- koordinirana akcija države,
- privrednih komora,
- nauke i privrede – podrška malim i srednjim preduzećima



I Faza

- Podržano 250 MSP
 - obuke,
 - subvencionisanje troškova sertifikacije QMS, EMS



The project is co-financed by the European Union through the Hungary-Serbia IPA Cross-border Co-operation Programme

II Faza

- Osnivanje BSC Informativnog centra
- tehnička i finansijska podrška Austrijske razvojne agencije,
- stručna podrška Austrijskog instituta za standardizaciju



BSC INFORMATIVNI CENTAR

- ✓ Podrška sektoru MSP – povećanje konkurentnosti,
- ✓ podizanje nivoa svesti.....
- Promocija evropskih principa standardizacije
- Pružanje stručne pomoći MSP na savladavanju tehničkih barijera u trgovini



BSC INFORMATIVNI CENTAR

CILJ - Dostizanje vodeće uloge:

- ✓ uočiti potencijale i odabrati prioritete
 - ✓ obezbediti strateška partnerstva
 - ✓ obezbediti podršku državnih i regionalnih institucija i organizacija
 - ✓ obezbediti sinhronizovane i koordinirane akcije
- Omogućiti efikasan prodor na tržište EU



PARTNERI BSC CENTRA

- ✓ INSTITUT ZA STANDARDIZACIJU SRBIJE
- ✓ INSTITUT ZA STANDARDIZACIJU AUSTRIJE
- ✓ UNIVERZITET U NOVOM SADU
- ✓ FTN U NOVOM SADU
- ✓ ATS
- ✓ KOMORSKI SISTEM
- ✓ I NARAVNO, NAŠI DOMAĆINI – REAGIONALNA AGENCIJA ZA INOVACIJE IZ SEGEDINA



The project is co-financed by the European Union through the Hungary-Serbia IPA Cross-border Co-operation Programme

UGOVORI I BSC CENTRA

- Memorandum o razumevanju sa Austrijskim institutom za standardizaciju
- Partnerski ugovor sa ASI
- Ugovor sa Univerzitetom u Novom Sadu.



REALIZOVANO

- Podrška klasteru metaloprerađivačkog sektora (12 preduzeća)
 - Obuka ključnog tehničkog osoblja
 - Implementacija sistema upravljanja kvalitetom.



The project is co-financed by the European Union through the Hungary-Serbia IPA Cross-border Co-operation Programme

REALIZOVANO

MNOGOBROJNI EDUKATIVNI PRIRUČNICI

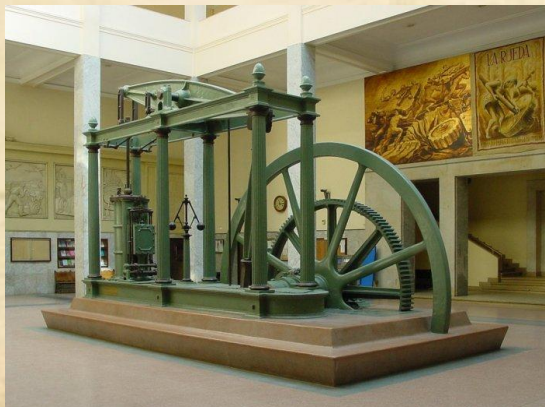
- Primena CE oznake za tehničke proizvode,
- Primena direktive za niskonaponske uređaje(LVD 2006/95/EC),
- Primena direktive o elektromagnetnoj kompatibilnosti(EMC 2004/108/EC).....



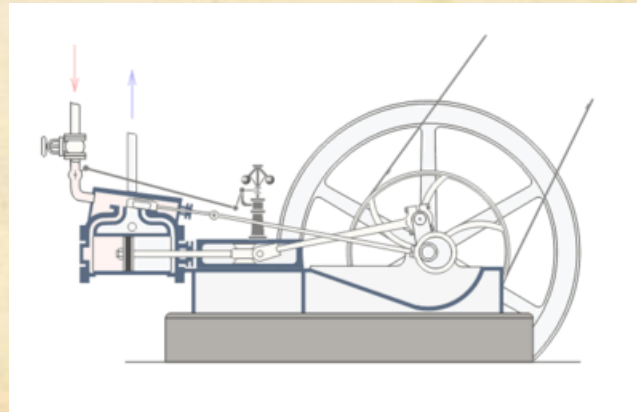
Počeci savremene standardizacije

Prva industrijska revolucija

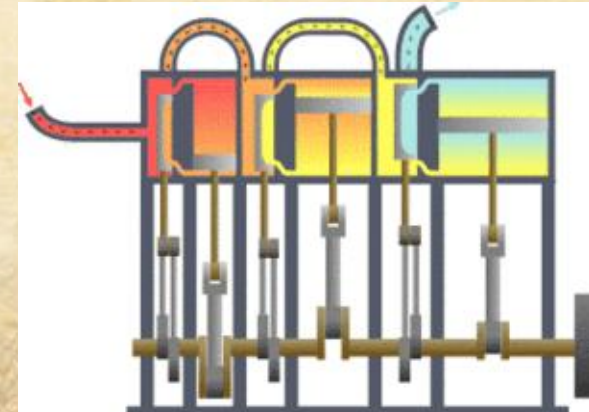
- U drugoj polovini XVIII, epohalni izum parne mašine je predstavljao temelj industrijske revolucije
- Time je počeo razvoj, koji je od kraja XVIII do sredine XIX veka, izmenio dotadašnje političke, privredne i društvene sisteme u svetu.



Parna mašina
Džejmisa Vata



Parna mašina sa
kraja XIX veka



XX vek - stepenovana
parna klipna mašina.

Počeci savremene standardizacije

Druga industrijska revolucija

- Druga industrijska revolucija još je više promenila svakodnevicu.
- Drugu industrijsku revoluciju karakterišu mnogi značajni pronalasci:
 - 1859. god. Edwin L. Drake - Prva iskopavanja nafte,
 - 1876. god. Alexander Graham Bell - Telefon
 - 1879. god. Tomas Edison - pronalazak sijalice,
 - 1887. godin Nikola Tesla - pronalazak motora na naizmeničnu struju.

The project is co-financed by the European Union through the Hungary-Serbia IPA Cross-border Co-operation Programme

Good neighbours
creating
common future



Tehnički pronalasci

- 1856. god. Sir Henri Bessemer – proizvodnja čelika
- 1877. god. August Otto – motor sa unutrašnjim sagorevanjem
- 1883. god prvi motocikl
- 1885. god. Gottlieb Daimler i Carl Benz – prvi moderni automobili sa benzimskim motorom
- 1896. god. Rudolf Diesel – motor koji pokreće nafte
- 1908. god. Henri Ford – prva serijska proizvodnja



Plastične kartice (ISO/IEC 7816)



HVALA NA PAŽNJI!

www.bsccentar.rs



The project is co-financed by the European Union through the Hungary-Serbia IPA Cross-border Co-operation Programme